

2R4417-8

HARDERBACK

Maletas Industriales | Maletines Militares
Estuches de Protección | Cajas Polipropileno
Mochilas Resistentes | Cajas Biométricas



Colores



Especificaciones [Largo x Ancho x Profundo]

Exterior:

[47.38" x 21.75" x 7.38"]
[120.33 cm x 55.25 cm x
18.73 cm]

Interior:

[44.25" x 17.50" x 8.00"]
[112.40 cm x 44.45 cm x
20.32 cm]

Peso:

[28.30 lbs] [12.84 kg]

Certificaciones

MIL-C-4150J / MIL-STD-810F

[Características]

Los cases son roto moldeados del polietileno de HDPE para la fuerza y la durabilidad. Moldado en cenefa con junta sellada y válvula de ecuilización de presión para cumplir con los estándares militares que hacen la caja hermética y a prueba de polvo. Ruedas de estilo rollerblade para un fácil despliegue .

- Diseño impermeable y resistente al polvo.
- LLDPE Polietileno resistente al impacto.
- Resistente a los Rayos UV, solventes, corrosión, hongos (MIL-STD-810F).
- Alivio de presión / válvulas de ventilación.
- Resistente al daño por impacto (MIL-STD-810F).
- Espuma de doble capa para mayor protección

[Configuraciones]

- Capas de Foam

[Accesorios]

- 3SKB-SLP kit
 - Se ajusta a la serie 3R y Shock Racks
 - Montaje en acero inoxidable.
 - Incluye tornillos, arandelas selladas de goma y tuercas nylock.
 - Mide 12" x 7" (30.48 x 17.78 cm)



[3SKB-SLP kit]

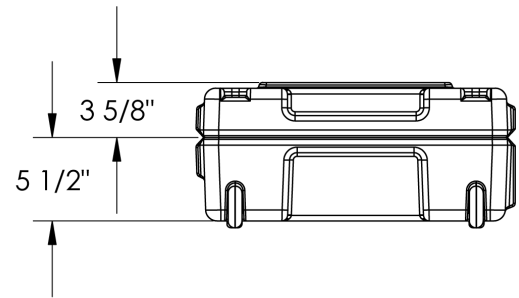
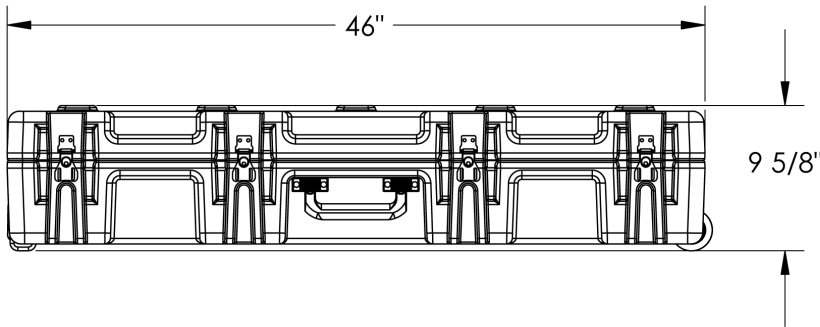
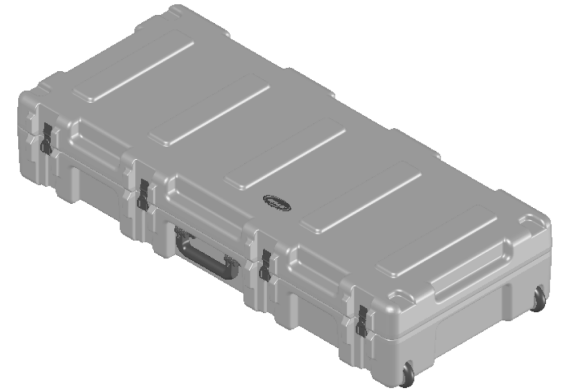
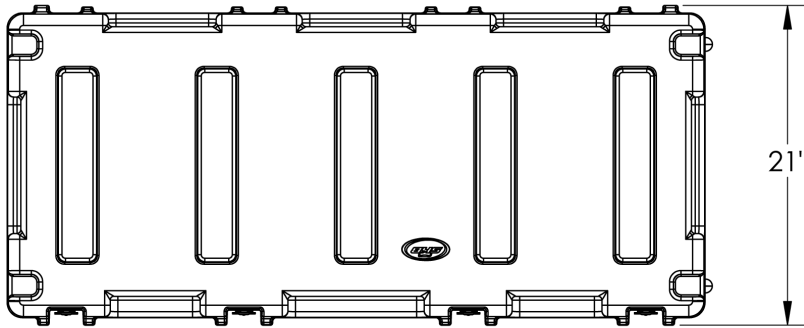
[Mexico D.F] 55.8851.8726 - 55.8851.8725
[Querétaro] 442.234.1610 - 442.234.1338
www.harderback.com

HARDERBACK

2R4417-8

HARDERBACK

Maletas Industriales | Maletines Militares
 Estuches de Protección | Cajas Polipropileno
 Mochilas Resistentes | Cajas Biométricas



3R-4417-8

Case Series:	Mil-Standard	Dimensions (for reference only)				
Case part#	3R-4417-8		Length	Width	Overall	Base / Lid
			left to right	front to back	height	height
Weight:		Exterior	46"	21"	9 5/8"	5 1/2"-3 5/8"
		Interior	44"	17"	8"	5"-3"